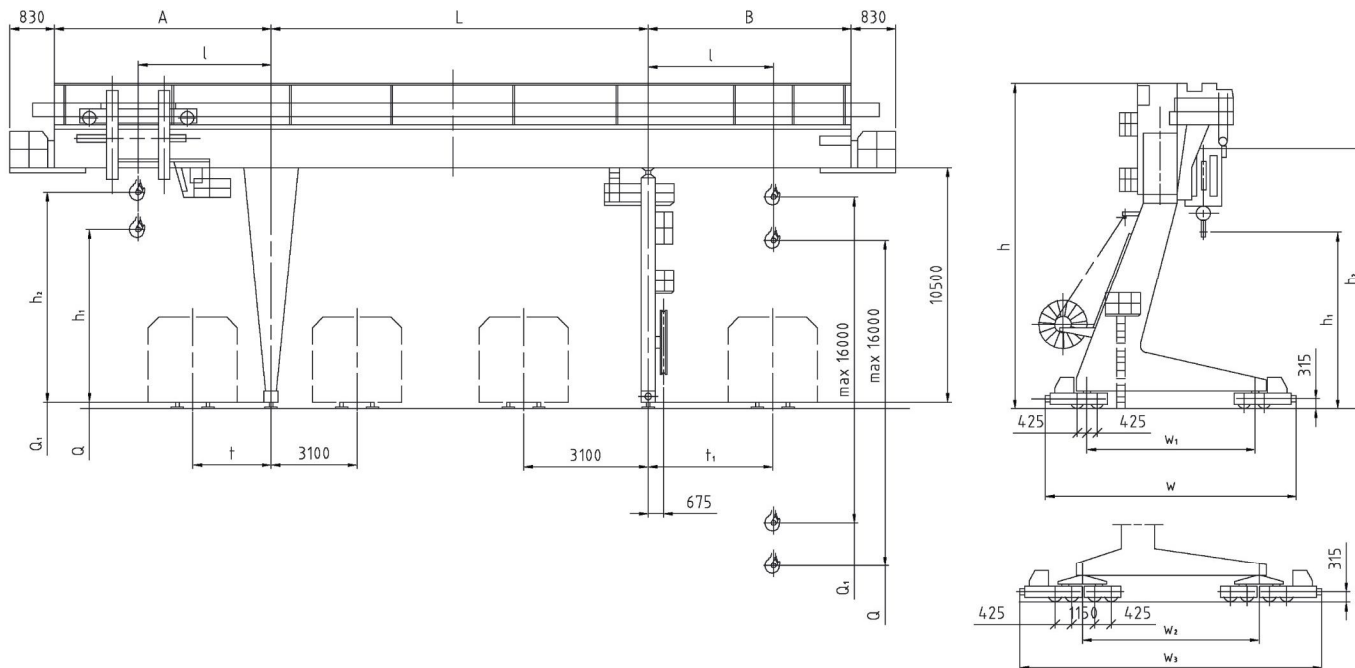


**Краны козловые однобалочные с крюком
г/п 12,5 т, 20/5 т, 32/8 т**



Грузоподъёмность	Пролёт	Режим работы	Макс. расход мощности	Рабочие скорости			
				Основн. подъём.	Вспом. подъём	Тележка	Кран
Q/Q ₁	L	PP	P	V о.п.	V в.п.	V п.т.	V п.к.
T	м		кВт	м/мин			
12,5	32	A5(3м)	55	1-9		5-50	3-32
	40						
20/5	32		102	1-8	1-15	5-45	
	40						
32/8	32		120	0,7-7	1,5-14	4-39	
	40						

Грузоподъёмность	Пролёт			Габаритные размеры										Рекомендуем тип рельса
	A	L	B	l	h	h ₁	h ₂	t	t ₁	w	w ₁	w ₂	w ₃	
T	M			mm										
12,5	5,0	32	5,0	2250	14800	11600			3100	3200	11500	6300		
	8,0		8,0	5250										
	10,0		10,0	7250										
	5,0	40	5,0	2250	15000	11800			3100	3200	13400	8000		
	8,0		8,0	5250										
	10,0		10,0	7250										
20/5	5,0	32	5,0	2000	15100	11900	12600		3100	3200	11700	6300		
	8,0		8,0	5000										
	10,0		10,0	7000										
	5,0	40	5,0	2000	15500	12500	12900		3100	3200	13500	8000		
	8,0		8,0	5000										
	10,0		10,0	7000										
32/8	5,0	32	5,0	1500	15600	12000	12800		3100	3200			12050	17550
	8,0		8,0	4500										
	10,0		10,0	6500										
	5,0	40	5,0	1500	16000	12500	13400		3100	3200			14750	20250
	8,0		8,0	4500										
	10,0		10,0	6500										
			12,0	9000										

ДОПОЛНИТЕЛЬНЫЕ ТРЕБОВАНИЯ: