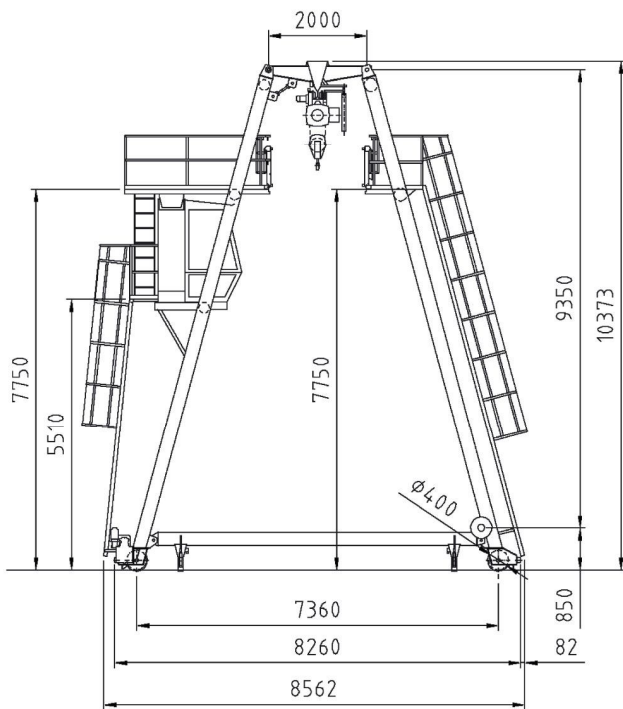
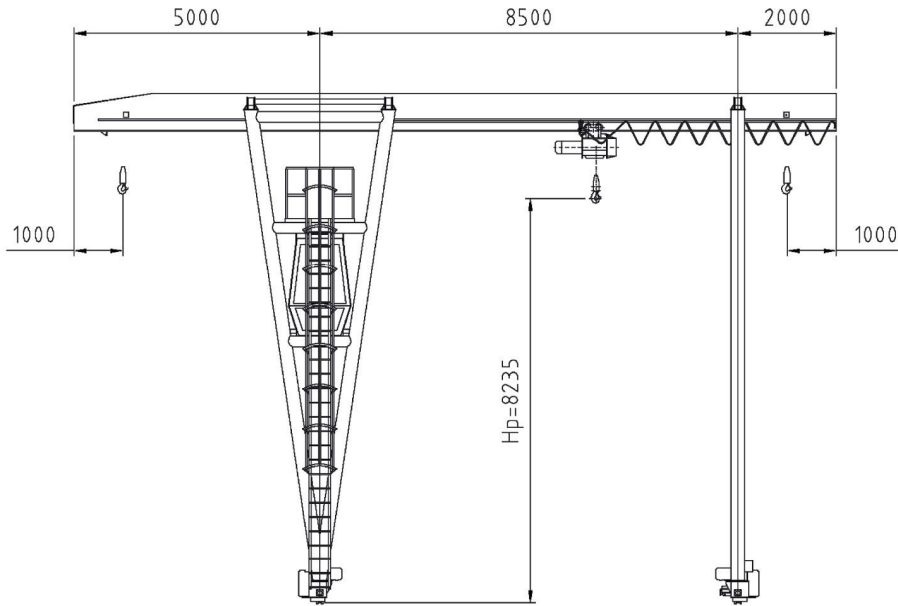


Краны козловые однобалочные г/п 3,2 т



Технические параметры			
Грузоподъёмность	Q	3,2	T
Пролёт	L	5+8,5+2	м
Режим работы		A4 PN-ISO 4301-5 2м DIN 15020	
Высота подъёма	H _п	8,235	м
Скорость	Передвижения крана	V _к	32 м/мин
	Передвижения тележки	V _т	20 м/мин
	Подъёма	V _п	1,5/10 м/мин
Напряжение питания	U	400	V
Частота	f	50	Hz
Макс. нагрузка на колесо	P _{max}	60	kH
Сила удара в отбой	-	45	kH
Место работы крана	-	Под открытым небом	
Управление крана	-	из кабины	
Температура	-	-10°C÷+40°	

ДОПОЛНИТЕЛЬНЫЕ ТРЕБОВАНИЯ: