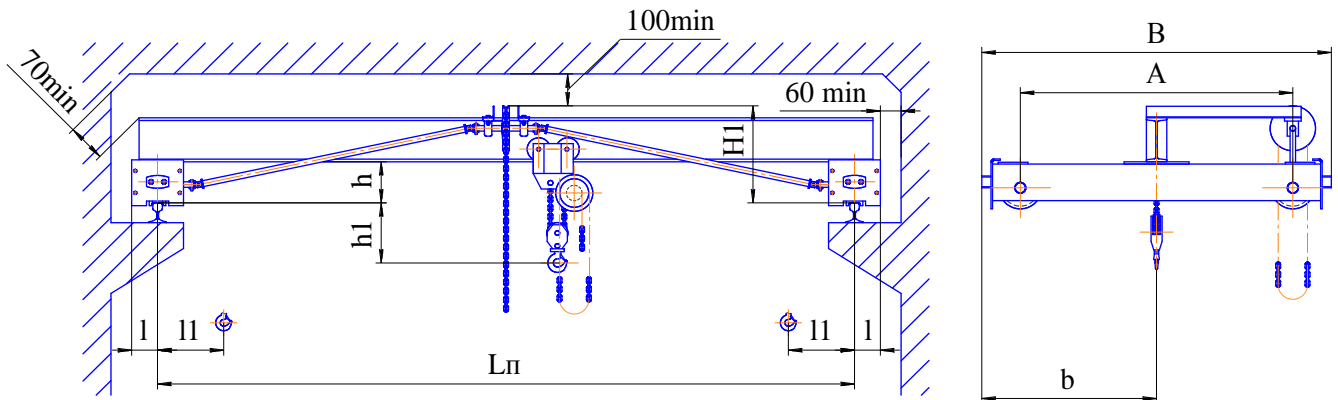


Краны мостовые ручные однобалочные опорные г/п 3,2, 5 и 8 т ГОСТ 7075-80.



Грузоподъемность, т	Пролет, м	Тяговое усилие, Н, не более			А, мм	В	H1	h	h1	l	l1	b	Тип кранового рельса	Вертикальная нагрузка на крановый рельс от колеса крана, кН, не более	Масса крана, т, не более	
		Механизма подъема	Механизма передвижения													
			тали	крана												
3,2	4,5	650	176,4	98	1200	1570	495	195	390	160	500	785	P24, Кв. 50		16,09	0,670
					1666		833								17,49	0,875
					1600	2066	561								1033	18,18
5,0	4,5	750	196	147	1600	2146	470	170	560	160	550	1073	P24, Кв. 50		23,47	0,830
						500	140	590	24,17						1,095	
						570	120	610	27,36						1,495	
						590	-60	790	28,45						2,040	
						640	-10	740	29,70						2,330	
	13,5				2100	2620				620	1310			41,02	1,335	
16,5																
8,0	4,5	750	245	196	1800	2340	650	150	1000	180	600	1170			41,02	1,335

СВЕДЕНИЯ, СООБЩАЕМЫЕ ЗАКАЗЧИКОМ (впишите или обведите нужное):

Пролет L, м:		Количество кранов	
Грузоподъемность, т:			
Тип подкранового рельса (или ширина головки мм):	P24; Квадрат 50	Т(°С) окружающей среды:	(-20 +40); (-40 +40)
Высота подъема, м:		Климатическое исполнение:	У; Т
Исполнение крана:	(общепромышленное) (взрывобезопасное) (пожаробезопасное, класс пожароопасной зоны П1, П2, П3а, П3б)		
Характеристики взрывобезопасности (ГОСТ Р 51330-99):			
Класс взрывоопасной зоны:	В-Ia; В-Iб; В-Iг	Категория взрывоопасной смеси:	ПВ; ПС
Группа взрывоопасной смеси:	T1; T2; T3; T4; T5; T6		
Наименов. предприятия, адрес, тел/факс, e-mail заказчика:			
Подпись, фамилия, должность заказчика, печать предприятия:			