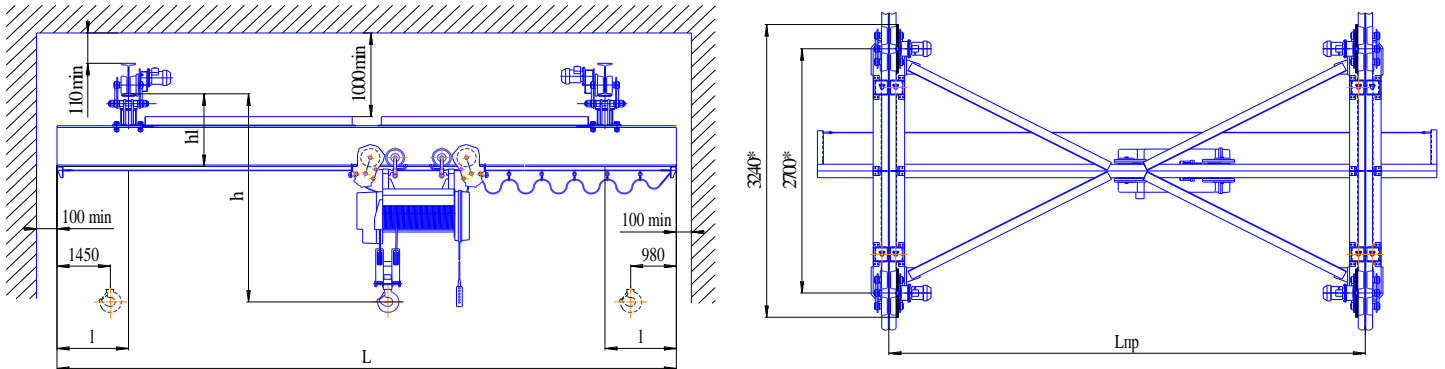


## Краны мостовые электрические однобалочные подвесные г/п 10 т (режим А3) пролет до 9 м ГОСТ 7890-93



Полная длина L, м	Пролёт Lп, м	Длина консолей l, м	h*	h1	№ профилей двухавров кранового пути	Нагрузка на путь от колеса, кН не более	Конструктив- ная масса, т
			мм, не более				
4,8	3,0	0,9	2360	720	45М ГОСТ 19425	18,9	4,8
6,0	4,2					19,9	5,0
7,8 – 8,4	6,0	0,9 – 1,2				20,8	5,7
11,4 – 12	9,0	1,2 – 1,5				21,7	6,2

\* размер определяется типом выбранной тали;

Установленная суммарная мощность двигателей не более 17 кВт. Скорость передвижения кранов 0,5 м/с. Скорость подъема груза и передвижения тали – по паспорту тали.

**Режим работы ЗК ГОСТ 25546-82 (А3 ИСО 4301). Рабочее напряжение 380 В.**

**ДОПОЛНИТЕЛЬНЫЕ ТРЕБОВАНИЯ:**

СВЕДЕНИЯ, СООБЩАЕМЫЕ ЗАКАЗЧИКОМ (впишите или обведите нужное):			
Пролет Lп, м:		Количество кранов	
Полная длина крана, L, м:		Т(°С) окружающей среды:	<b>(-20 +40); (-40 +40)</b>
		Климатическое исполнение:	<b>У; Т</b>
Высота подъёма, м:		Категория размещения:	<b>1; 2; 3; 4</b>
Исполнение крана:	<b>(общепромышленное)</b> <b>(взрывобезопасное)</b> <b>(пожаробезопасное, класс пожароопасной зоны П1, П2, П3а, П3б)</b>		
Характеристики взрывобезопасности (ГОСТ Р 51330-99):			
Класс взрывоопасной зоны:	<b>В-1а; В-1б; В-1г</b>	Категория взрывоопасной смеси:	<b>ПВ; ПС</b>
Группа взрывоопасной смеси:	<b>Т1; Т2; Т3; Т4; Т5; Т6</b>		
Наименов. предприятия, адрес, тел/факс, e-mail заказчика:			
Подпись, фамилия, должность заказчика, печать предприятия:			