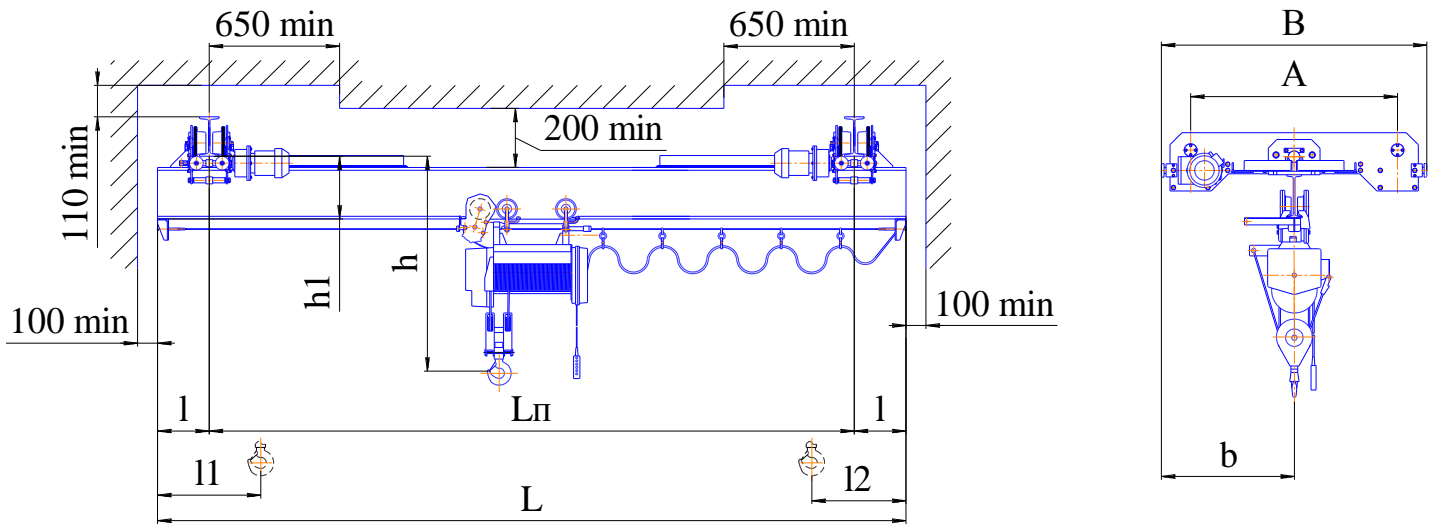


Краны мостовые электрические однобалочные подвесные г/п 1 т (режим А3) ГОСТ 7890-93



Полная длина L, м	Пролёт Лп, м	Длина консолей l, м	ll, l2, мм	A	B	b	h*	h1	№ профилей двугавров кранового пути	Нагрузка на путь от колеса, кН	Конструктивная масса, т
				мм, не более							
3,6 – 4,2	3,0	0,3 – 0,6	660	920	1260	630	1245	350	24М; 30М; 36М ГОСТ 19425	3,6	0,66
4,8 – 5,4	4,2	0,3 – 0,6		1120	1460	730				4,3	1,3
6,6 – 7,8	6,0	0,3 – 1,2		1370	1710	855	1305	430		3,74	0,84
10,2 – 12	9,0	0,6 – 1,5					1365	510		3,9	0,97
13,2 – 15	12,0	0,6 – 1,5					4,6	1,6			
16,2 – 18	15,0	0,6 – 1,5									

* размер определяется типом выбранной тали;

Установленная суммарная мощность двигателей не более 3,5 кВт. Скорость передвижения кранов 0,5 м/с. Скорость подъема груза и передвижения тали – по паспорту тали.

Режим работы 3К ГОСТ 25546-82 (А3 ИСО 4301). Рабочее напряжение 380 В.

ДОПОЛНИТЕЛЬНЫЕ ТРЕБОВАНИЯ:

СВЕДЕНИЯ, СООБЩАЕМЫЕ ЗАКАЗЧИКОМ (впишите или обведите нужное):			
Пролет Лп, м:		Количество кранов	
Полная длина крана, L, м:		Т(°С) окружающей среды:	(-20 +40); (-40 +40)
		Климатическое исполнение:	У; Т
Высота подъема, м:		Категория размещения:	1; 2; 3; 4
Исполнение крана:	(общепромышленное) (взрывобезопасное) (пожаробезопасное, класс пожароопасной зоны ПИ, ПИИ, ПИа, ПИИ)		
Характеристики взрывобезопасности (ГОСТ Р 51330-99):			
Класс взрывоопасной зоны:	В-1а; В-1б; В-1г	Категория взрывоопасной смеси:	ПВ; ПС
Группа взрывоопасной смеси:	Т1; Т2; Т3; Т4; Т5; Т6		
Наименов. предприятия, адрес, тел/факс, e-mail заказчика:			
Подпись, фамилия, должность заказчика, печать предприятия:			