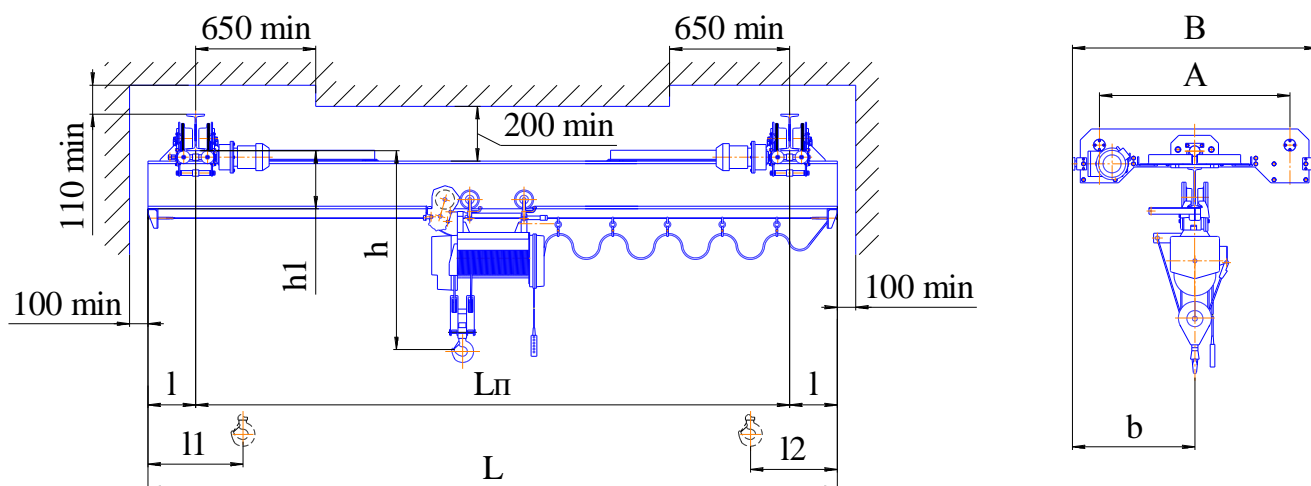


## Краны мостовые электрические однобалочные подвесные г/п 2 т (режим А3) ГОСТ 7890-93



| Полная длина L, м | Пролёт Лп, м | Длина консолей l, м | ll, l2, мм | A            | B    | b   | h*   | h1  | № профилей двутавров кранового пути | Нагрузка на путь от колеса, кН | Конструктивная масса, т |          |      |
|-------------------|--------------|---------------------|------------|--------------|------|-----|------|-----|-------------------------------------|--------------------------------|-------------------------|----------|------|
|                   |              |                     |            | мм, не более |      |     |      |     |                                     |                                |                         | не более |      |
| 3,6 – 4,2         | 3,0          | 0,3 – 0,6           | 710        | 920          | 1260 | 630 | 1580 | 400 | 24М;30М; 36М<br>ГОСТ 19425          |                                | 0,8                     |          |      |
| 4,8 – 5,4         | 4,2          | 0,3 – 0,6           |            |              |      |     |      |     |                                     |                                |                         | 6,3      |      |
| 6,6 – 7,8         | 6,0          | 0,3 – 1,2           |            | 1120         | 1460 | 730 | 1620 | 450 |                                     |                                |                         | 6,6      | 1,1  |
| 10,2 – 12         | 9,0          | 0,6 – 1,5           |            |              |      |     |      |     |                                     |                                |                         | 7,0      | 1,35 |
| 13,2 – 15         | 12,0         | 0,6 – 1,5           |            | 1370         | 1710 | 855 | 1680 | 520 |                                     |                                |                         | 7,2      | 1,5  |
| 16,2 – 18         | 15,0         | 0,6 – 1,5           |            |              |      |     |      |     |                                     |                                |                         | 7,9      | 2,1  |

\* размер определяется типом выбранной тали;

Установленная суммарная мощность двигателей не более 5 кВт. Скорость передвижения кранов 0,5 м/с. Скорость подъема груза и передвижения тали – по паспорту тали.

**Режим работы 3К ГОСТ 25546-82 (А3 ИСО 4301). Рабочее напряжение 380 В.**

**ДОПОЛНИТЕЛЬНЫЕ ТРЕБОВАНИЯ:**

| СВЕДЕНИЯ, СООБЩАЕМЫЕ ЗАКАЗЧИКОМ (впишите или обведите нужное): |   |                                |                             |
|--|---|--------------------------------|-----------------------------|
| Пролет Лп, м:  |   | Количество кранов              |                             |
| Полная длина крана, L, м:                                      |   | Т(°С) окружающей среды:        | <b>(-20 +40); (-40 +40)</b> |
|  |   | Климатическое исполнение:      | <b>У; Т</b>                 |
| Высота подъема, м:   |   | Категория размещения:          | <b>1; 2; 3; 4</b>           |
| Исполнение крана:  | <b>(общепромышленное)</b><br><b>(взрывобезопасное)</b><br><b>(пожаробезопасное, класс пожароопасной зоны III, IIIa, IIIb)</b> |                                |                             |
| Характеристики взрывобезопасности (ГОСТ Р 51330-99):           |   |                                |                             |
| Класс взрывоопасной зоны:                                      | <b>В-Ia; В-Iб; В-Iг</b>   | Категория взрывоопасной смеси: | <b>IIВ; IIС</b>             |
| Группа взрывоопасной смеси:                                    | <b>T1; T2; T3; T4; T5; T6</b>   |                                |                             |
| Наименов. предприятия, адрес, тел/факс, e-mail заказчика:      |   |                                |                             |
| Подпись, фамилия, должность заказчика, печать предприятия:     |   |                                |                             |