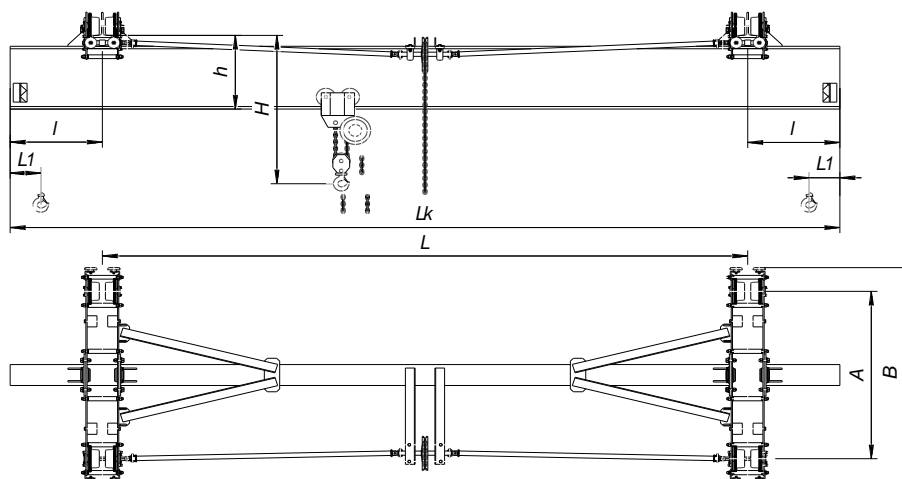


Краны мостовые ручные однобалочные подвесные г/п 1, 2, 3,2, 5 т ГОСТ 7890-93



Режим работы 1К ГОСТ 25546-82 (А1 ИСО 4301)

Грузоподъемность, т	Полная длина L _к , м	Пролёт L, м	Длина консолей I, м	A, мм	B, мм	H, мм	h, мм	L1	Нагрузка на колесо, кН		Масса крана, кг
									не более		
1,0	3,6-4,2	3,0	0,3 – 0,6	920	1260	660	340	150	3,20	475	
	4,8-5,4	4,2							3,25	515	
	6,6-7,2	6,0	0,3 – 0,9	1120	1460	760	3,42	655			
	8,1-9,3	7,5					3,51	730			
	10,2-11,4	9,0					0,6 – 1,2	3,60	790		
2,0	3,6-4,2	3,0	0,3 – 0,6	920	1260	890	400	200	5,75	500	
	4,8-5,4	4,2							5,80	550	
	6,6-7,2	6,0	0,3 – 0,9	1120	1460	970	460	6,08	765		
	8,1-9,3	7,5						6,25	900		
	10,2-11,4	9,0						0,6 – 1,2	1050	530	6,43
3,2	3,6-4,2	3,0	0,3 – 0,6	920	1260	890	400	200	9,00	590	
	4,8-5,4	4,2							9,03	650	
	6,6-7,2	6,0	0,3 – 0,9	1120	1460	970	460	9,34	890		
	8,1-9,3	7,5						9,60	1110		
	10,2-11,4	9,0						0,6 – 1,2	1050	530	9,90
5,0	3,6-4,2	3,0	0,3 – 0,6	1200	1540	1100	460	220	13,50	655	
	4,8-5,4	4,2							13,72	830	
	6,6-7,2	6,0	0,3 – 0,9	1200	1540	1220	550	14,02	1070		
	8,1-9,3	7,5						14,32	1310		
	10,2-10,8	9,0						0,6 – 0,9	1280	14,61	1550

СВЕДЕНИЯ, СООБЩАЕМЫЕ ЗАКАЗЧИКОМ (впишите или обведите нужное):

Грузоподъемность, т:	1; 2; 3,2; 5	Количество кранов	
Полная длина L _к , м:		Т(°С) окружающей среды:	(-20 +40); (-40 +40)
Пролет L, м:		Климатическое исполнение:	У; Т
Высота подъёма, м:		Категория размещения:	1; 2; 3; 4
Исполнение крана:	(общепромышленное); (взрывобезопасное)		
Характеристики взрывобезопасности (ГОСТ Р 51330-99):			
Класс взрывоопасной зоны:	В-Ia; В-Iб; В-Iг	Категория взрывоопасной смеси:	ПВ; ПС
Группа взрывоопасной смеси:	T1; T2; T3; T4; T5; T6		
Наименов. предприятия, адрес, тел/факс, e-mail заказчика:			
Подпись, фамилия, должность заказчика, печать предприятия:			