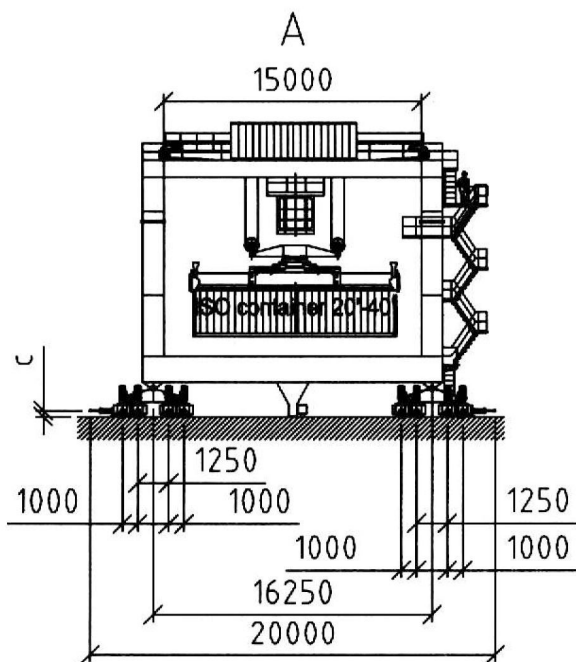
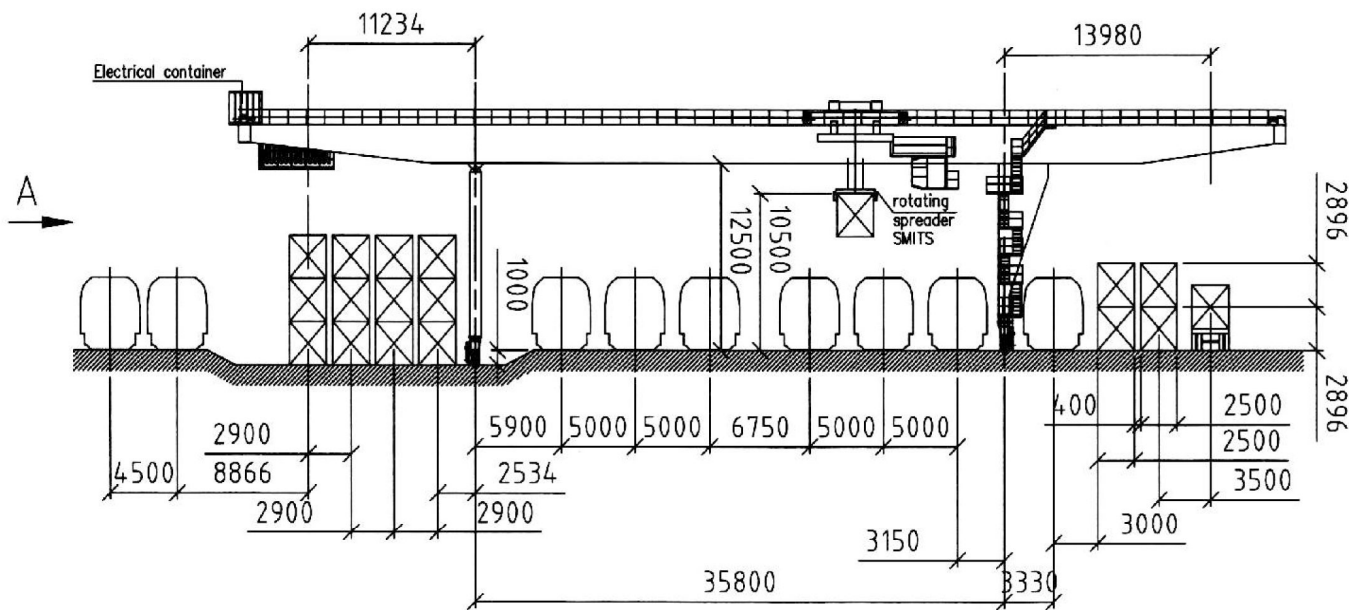


Краны козловые контейнерные г/п 50 т



Технические параметры			
Грузоподъёмность	Q	50,0	т
Пролёт	L	35,8	м
A7 PN-ISO 4301-5 4м DIN 15020			
Высота подъёма	Hп	+10,5/-1	м
пересобр. частоты/Скорость регулир.	Передвижения крана	V _к	0÷45 м/мин
	Передвижения тележки	V _т	0÷80 м/мин
	Подъёма	V _п	0÷15 м/мин
Напряжение питания	U	400	V
Частота	f	50	Hz
Место работы крана	-	под открытым небом	
Управление крана	-	из кабины	
Температура	-	-20°C+ +35°C	

ДОПОЛНИТЕЛЬНЫЕ ТРЕБОВАНИЯ: