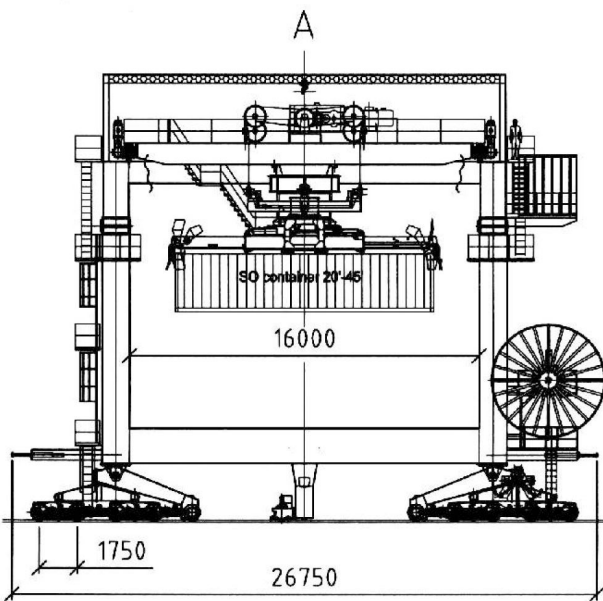
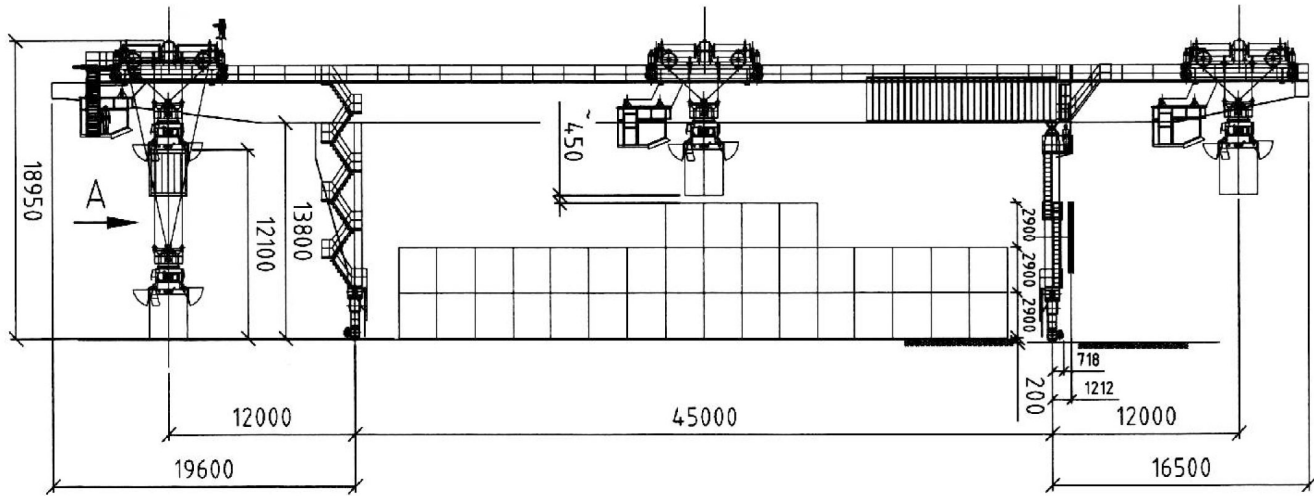


Краны козловые контейнерные г/п 55 т



| Технические параметры | | | |
|------------------------------------|----------------------|----------------------------------|-------------|
| Грузоподъемность | Q | 55,0 | т |
| Пролёт | L | 45,0 | м |
| Режим работы | | A8 PN-ISO 4301-5 6м DIN 15020 | |
| Высота подъёма | Hп | 12,1 | м |
| переобр. частоты/Скорость регулир. | Передвижения крана | V _к | 0÷120 м/мин |
| | Передвижения тележки | V _т | 0÷150 м/мин |
| | Подъёма | V _п | 0÷30 м/мин |
| Напряжение питания | U | 400 | V |
| Частота | f | 50 | Hz |
| Место работы крана | - | под открытым небом | |
| Управление крана | - | из кабины | |
| Температура | - | -20°C÷ +40°C | |

ДОПОЛНИТЕЛЬНЫЕ ТРЕБОВАНИЯ: