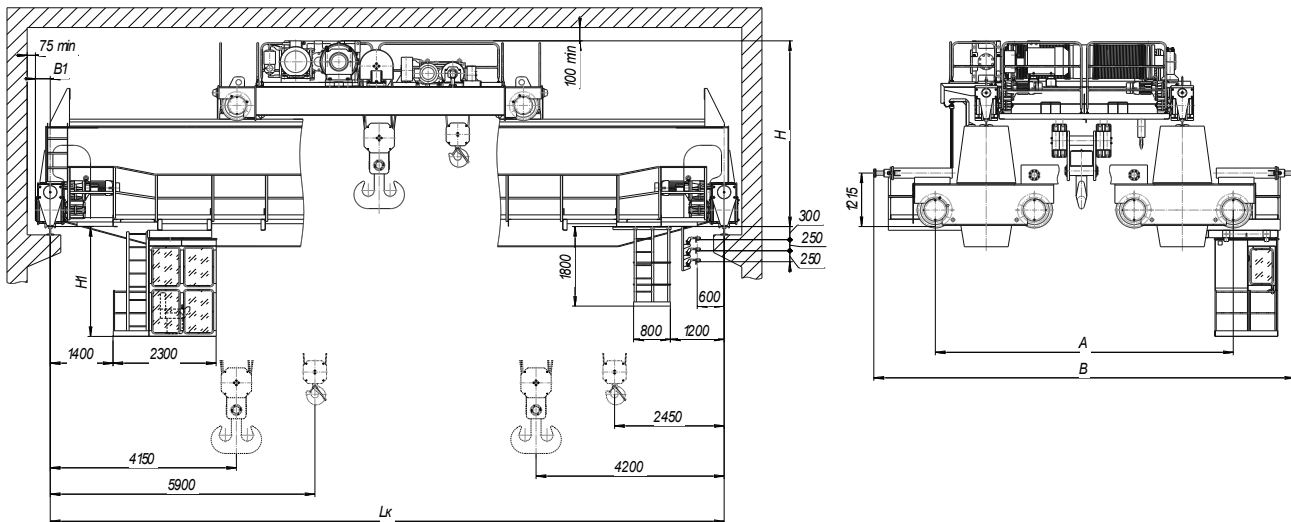


## Краны мостовые двухбалочные г/п 125/20 т



Наименование	Для группы классификации 2К	Для группы классификации 5К
Высота подъема, м	25	
Скорости механизмов, м/мин		
Главного подъема	2	3
Вспомогательного подъема	4	6
Передвижения крана	25	50
Передвижения тележки	20	30
Установленная мощность электродвигателей, кВт	200	215
Тип подкранового рельса	КР 120	
Климатическое исполнение по ГОСТ 15150-69	У, категории размещения 2 или 3	

Пролет, м	А, мм	В, мм	В <sub>1</sub> , мм	Н, мм	Н <sub>1</sub> , мм	Масса крана, т		Нагрузка на колесо, кН	
						Группа классификации 2К	Группа классификации 5К	Группа классификации 2К	Группа классификации 5К
						не более			
16,5	7800	9400	400	4000	2600	115	120	395	400
22,5				4100	2700	123	128	415	430
28,5	8000	9600	450	4200	2800	130	135	440	450
34,5	8200	9800				155	160	475	490

**ДОПОЛНИТЕЛЬНЫЕ ТРЕБОВАНИЯ:**

---



---