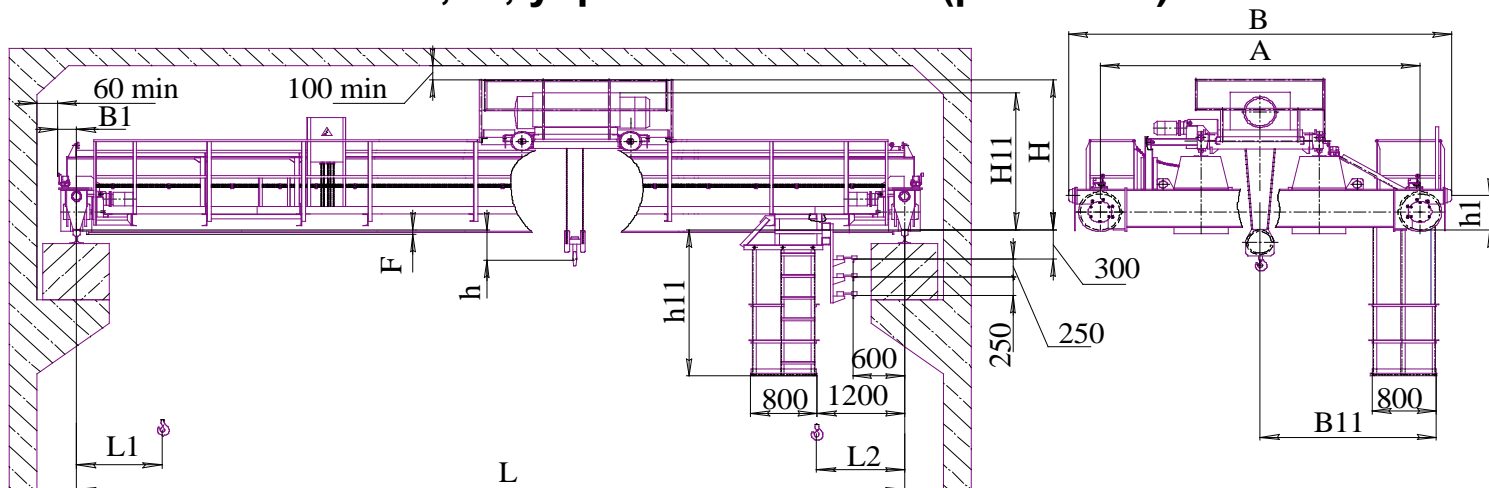


Краны мостовые электрические двухбалочные опорные г/п 12,5 т, управление с пола (режим А2)



Высота подъема, м	Пролет крана L, м	Размеры, мм										Нагрузка на колесо, кН	Конструктивная масса, т		
		h1	h11	L1*	L2*	B	A	B1	H	B11	h*			H11*	F
12	10,5	300	1800	1200	1250	4800	4000	190	2000	2200	350	1700	100	88	10,6
	16,5													98	13,2
	22,5	365	2000	1300	1350	5800	5000	240	2200	480	2000	200	107	16,3	
	28,5												120	20,8	
	34,5												2100	260	2300

Скорость м/мин			Мощность эл. двигателей, кВт		
Подъема	Передв. крана	Передв. тележки	подъема	Передв. крана	Передв. тележки
не более					
0,9/4	30/9	24/7,2	12,5 3/13	2? 2,2; 2? (2,2/0,75)	2,2 2,2/0,75

* размеры определяются типом выбранного механизма подъема

Режим работы 2К ГОСТ 25546-82 (А2 ИСО 4301/1-86). Рабочее напряжение 380 В.

ДОПОЛНИТЕЛЬНЫЕ ТРЕБОВАНИЯ:

СВЕДЕНИЯ, СООБЩАЕМЫЕ ЗАКАЗЧИКОМ (впишите или обведите нужное):			
Пролет L, м:		Количество кранов	
Тип подкранового рельса (или ширина головки мм):	P43; P50; P65; KP70; KP80	T(°C) окружающей среды:	(-20 +40); (-40 +40)
		Климатическое исполнение:	У; Т
Высота подъема, м:		Категория размещения:	1; 2; 3; 4
Исполнение крана:	(общепромышленное) (взрывобезопасное) (пожаробезопасное, класс пожароопасной зоны III, IIIa, IIIb)		
Характеристики взрывобезопасности (ГОСТ Р 51330-99):			
Класс взрывоопасной зоны:	В-Ia; В-Iб; В-Iг	Категория взрывоопасной смеси:	IIВ; IIС
Группа взрывоопасной смеси:	T1; T2; T3; T4; T5; T6		
Наименов. предприятия, адрес, тел/факс, e-mail заказчика:			
Подпись, фамилия, должность заказчика, печать предприятия:			