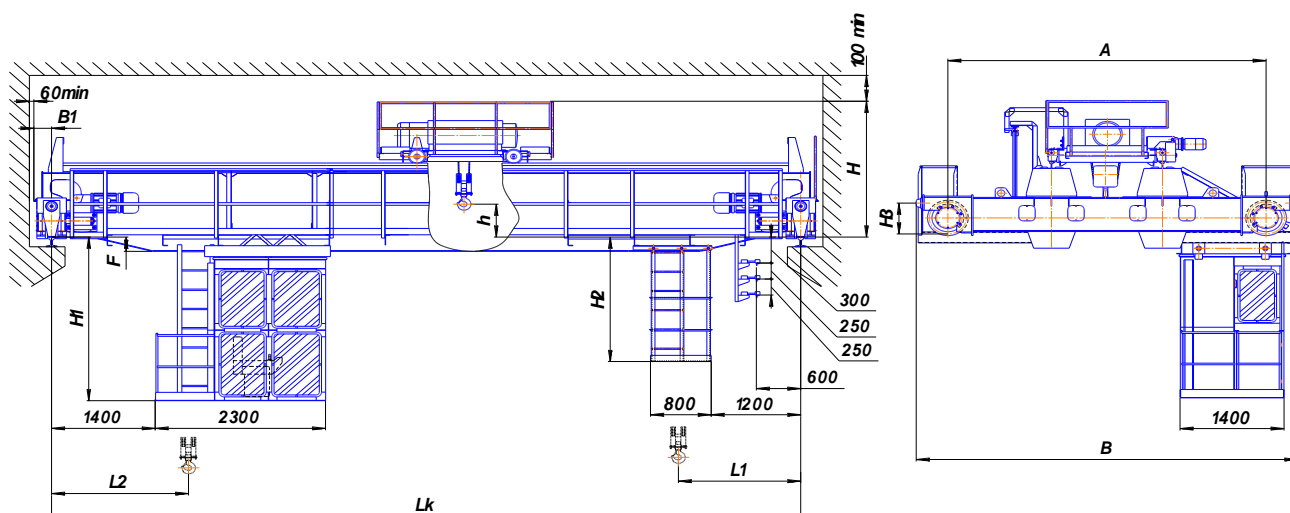


## Краны мостовые электрические двухбалочные опорные г/п 16 т, управление из кабины (режим А7)



Высота подъема, м	Пролет крана, м	Скорость, м/с		Габаритные и основные размеры							положение крюка			Тип кранового рельса		Нагрузка на колесо крана при работе	Конструктивная масса, т			
		подъема	передвигания	A	B	H	H1	H2	H3	B1	F	h	L1	L2	железнодорожного		кранового	кН, не более	тележки	крана
				мм, не более										мм, не более					не более	
16	10,5	0.06	0.63	1.6	4400	5160	2040	2830	1940	630	200	540	300	1120	1080	P43, P50, P65	КР70, КР80	5,7	18,7	
	13,5																		152,9	20,3
	16,5																		161,7	21,8
	19,5				170,5	22,9														
	22,5				179,3	26,2														
	25,5				187	30,4														
	28,5				199,1	34,6														
	31,5				210,1	42,1														
	34,5				229,9	49,5														

### ДОПОЛНИТЕЛЬНЫЕ ТРЕБОВАНИЯ:

СВЕДЕНИЯ, СООБЩАЕМЫЕ ЗАКАЗЧИКОМ (впишите или обведите нужное):			
Пролет L, м:		Количество кранов	
Тип подкранового рельса (или ширина головки мм):	<b>P43; P50; P65; КР70; КР80</b>	Т(°C) окружающей среды:	
		Климатическое исполнение: <b>У; Т</b>	
Высота подъема, м:		Категория размещения:	<b>1; 2; 3; 4</b>
Исполнение крана:	<b>(общепромышленное)</b>		
Наименов. предприятия, адрес, тел/факс, e-mail заказчика:			
Подпись, фамилия, должность заказчика, печать предприятия:			