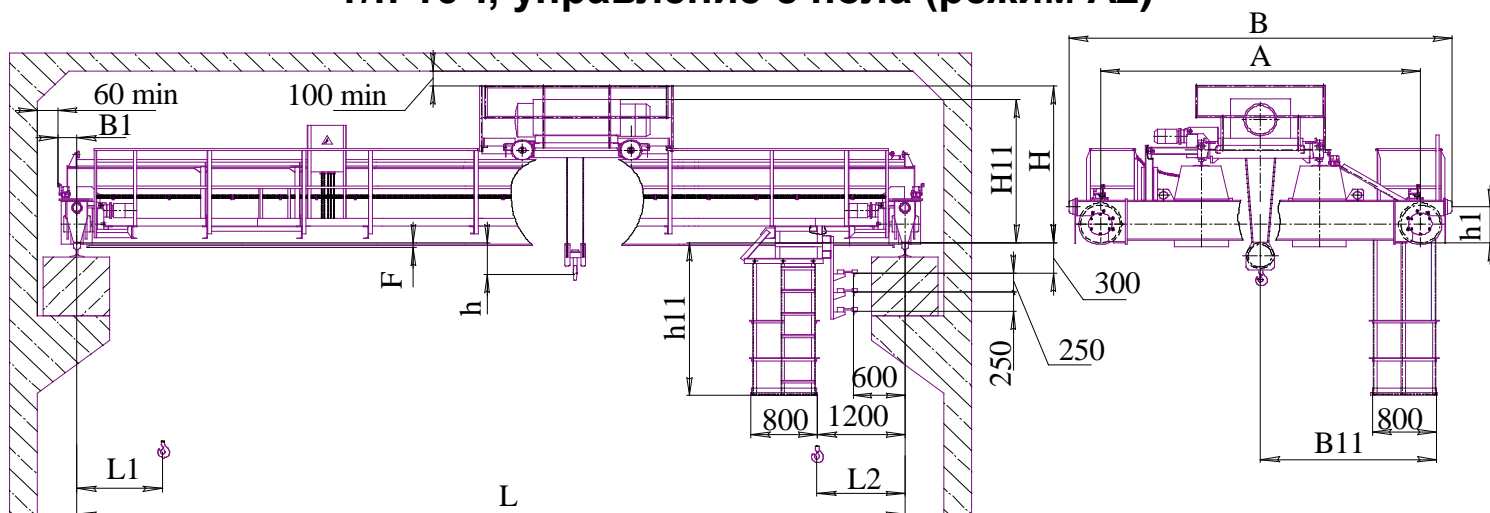


Краны мостовые электрические двухбалочные опорные г/п 16 т, управление с пола (режим А2)



Высота подъема, м	Пролет крана L, м	Размеры, мм										Нагрузка на колесо, кН	Конструктивная масса, т		
		h1	h11	L1*	L2*	B	A	B1	H	B11	h*			H11	F
		не более												не более	
12	10,5	365	1800	1300	1100	5400	4600	220	2200	2200	350	2050	150	110	13,0
	16,5													125	17,2
	22,5		2000			5800	5000	260	2300	2350	480	2150	250	133	19,3
	28,5													149	25,1
	34,5		2200			2450	400	171	33,6						

Скорость м/мин			Мощность эл. двигателей, кВт		
Подъема	Передв. крана	Передв. тележки	подъема	Передв. крана	Передв. тележки
не более					
0,9/4	30	24	12,5 3/13	2? 2,2	2,2

* размеры определяются типом выбранного механизма подъема

Режим работы 2К ГОСТ 25546-82 (А2 ИСО 4301/1-86). Рабочее напряжение 380 В.

ДОПОЛНИТЕЛЬНЫЕ ТРЕБОВАНИЯ:

СВЕДЕНИЯ, СООБЩАЕМЫЕ ЗАКАЗЧИКОМ (впишите или обведите нужное):			
Пролет L, м:		Количество кранов	
Тип подкранового рельса (или ширина головки мм):	P43; P50; P65; KP70; KP80	T(°C) окружающей среды:	(-20 +40); (-40 +40)
		Климатическое исполнение:	У; Т
Высота подъема, м:		Категория размещения:	1; 2; 3; 4
Исполнение крана:	(общепромышленное) (взрывобезопасное) (пожаробезопасное, класс пожароопасной зоны III, IIIa, IIIb)		
Характеристики взрывобезопасности (ГОСТ Р 51330-99):			
Класс взрывоопасной зоны:	В-Ia; В-Iб; В-Iг	Категория взрывоопасной смеси:	IIВ; IIС
Группа взрывоопасной смеси:	T1; T2; T3; T4; T5; T6		
Наименов. предприятия, адрес, тел/факс, e-mail заказчика:			
Подпись, фамилия, должность заказчика, печать предприятия:			