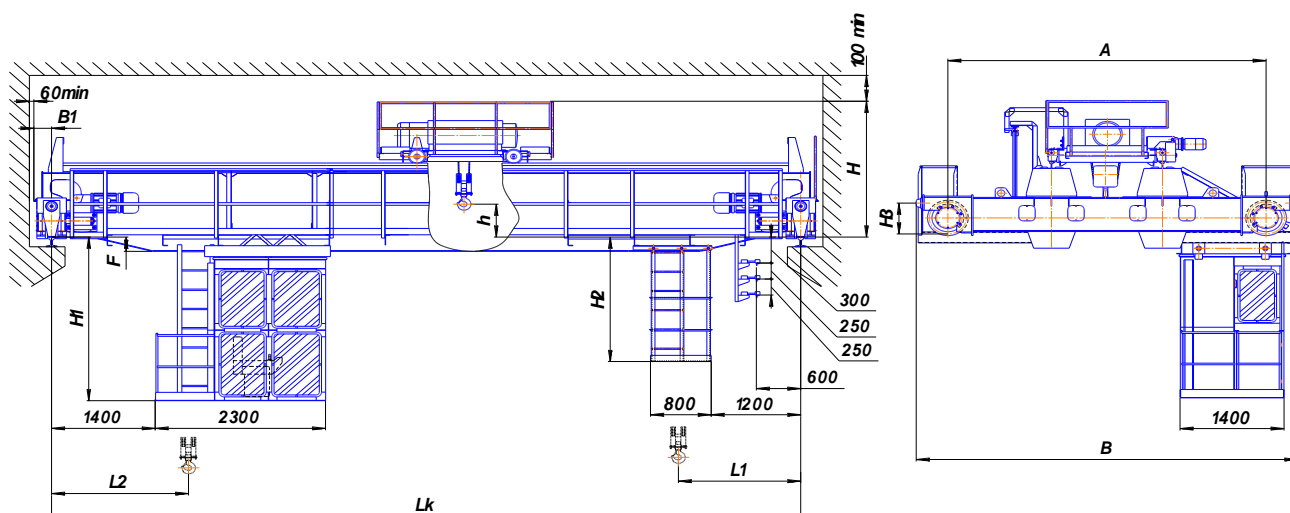


## Краны мостовые электрические двухбалочные опорные г/п 20 т, управление из кабины (режим А7)



Высота подъема, м	Пролет крана, м	Скорость, м/с		Габаритные и основные размеры							положение крюка			Тип кранового рельса		Нагрузка на колесо крана при работе	Конструктивная масса, т		
		подъема	передвигания	A	B	H	H1	H2	H3	B1	F	h	L1	L2	железнодорожного		кранового	тележки	крана
				мм, не более										мм, не более					
14	10,5	0.06	0.63	1.6	5100	6300	2500	2730	1940	1000	225	660	-100	1120	1080	P43, P50, P65	КР70, КР80	9,4	27,5
	13,5																		29,2
	16,5																		31,2
	19,5																		33,6
	22,5				36,3														
	25,5				38,9														
	28,5				45,8														
	31,5				49,8														
34,5	5600	6800	2750	3030	800	352	63,4												

### ДОПОЛНИТЕЛЬНЫЕ ТРЕБОВАНИЯ:

СВЕДЕНИЯ, СООБЩАЕМЫЕ ЗАКАЗЧИКОМ (впишите или обведите нужное):			
Пролет L, м:		Количество кранов	
Тип подкранового рельса (или ширина головки мм):	<b>P43; P50; P65; КР70; КР80</b>	Т(°С) окружающей среды:	
		Климатическое исполнение: <b>У; Т</b>	
Высота подъема, м:		Категория размещения: <b>1; 2; 3; 4</b>	
Исполнение крана:	<b>(общепромышленное)</b>		
Наименов. предприятия, адрес, тел/факс, e-mail заказчика:			
Подпись, фамилия, должность заказчика, печать предприятия:			