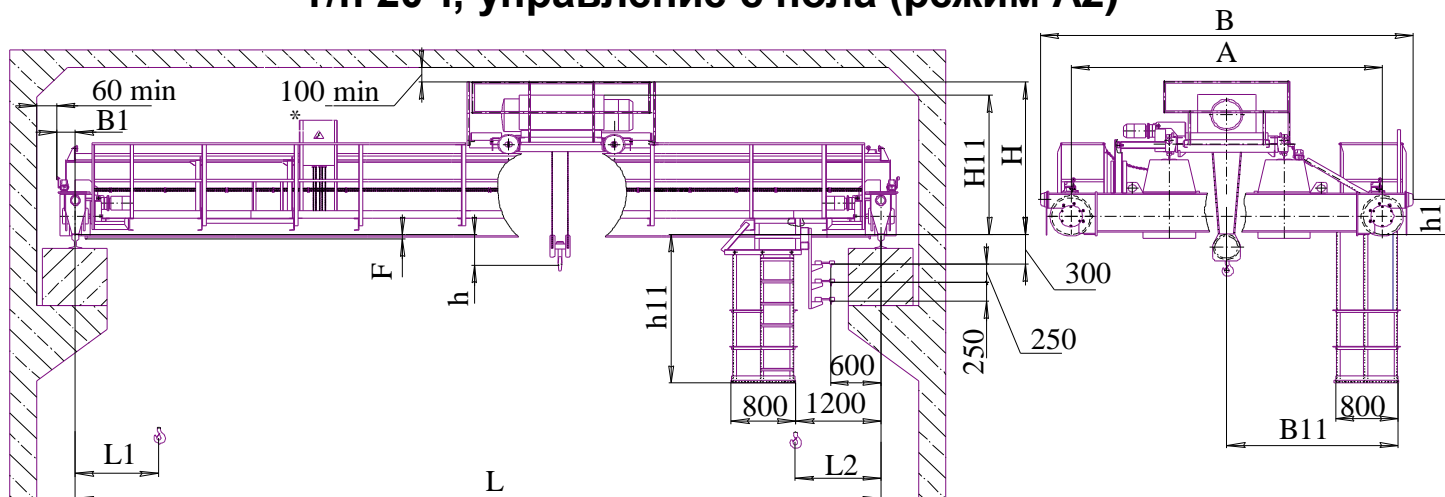


## Краны мостовые электрические двухбалочные опорные г/п 20 т, управление с пола (режим А2)



Высота подъема, м	Пролет крана L, м	Размеры, мм											Нагрузка на колесо, кН	Конструктивная масса, т	Скорость м/мин			Мощность эл. двигателей, кВт					
		h1	h11	L1*	L2*	B	A	B1	H	B11	h*	H11*			F	Подъема	Передв. крана	Передв. тележки	подъема	Передв. крана	Передв. тележки		
		не более													не более		не более						
12	10,5	365	1800	1300	1100	5400	4600	220	2200	2200	500	2050	150	127	13,1	3	0,5/3	30	24	12,5	3/13	2?2,2	2,2
	16,5													143	16,9								
	22,5		2000			6200	5000	260	2300	2350	600	2150	350	153	19,9							2?3,0	
	28,5													167	25,0								
	34,5		2200			2450	400	189	33,3														

\* размеры определяются типом выбранного механизма подъема

Режим работы 2К ГОСТ 25546-82 (А2 ИСО 4301/1-86). Рабочее напряжение 380 В.

**ДОПОЛНИТЕЛЬНЫЕ ТРЕБОВАНИЯ:**

СВЕДЕНИЯ, СООБЩАЕМЫЕ ЗАКАЗЧИКОМ (впишите или обведите нужное):			
Пролет L, м:		Количество кранов	
Тип подкранового рельса (или ширина головки мм):	<b>P43; P50; P65; KP70; KP80</b>	T(°C) окружающей среды:	<b>(-20 +40); (-40 +40)</b>
		Климатическое исполнение:	<b>У; Т</b>
Высота подъема, м:		Категория размещения:	<b>1; 2; 3; 4</b>
Исполнение крана:	<b>(общепромышленное) (взрывобезопасное) (пожаробезопасное, класс пожароопасной зоны III, IIIa, IIIb)</b>		
Характеристики взрывобезопасности (ГОСТ Р 51330-99):			
Класс взрывоопасной зоны:	<b>В-Ia; В-Iб; В-Iг</b>	Категория взрывоопасной смеси:	<b>IIВ; IIС</b>
Группа взрывоопасной смеси:	<b>T1; T2; T3; T4; T5; T6</b>		
Наименов. предприятия, адрес, тел/факс, e-mail заказчика:			
Подпись, фамилия, должность заказчика, печать предприятия:			