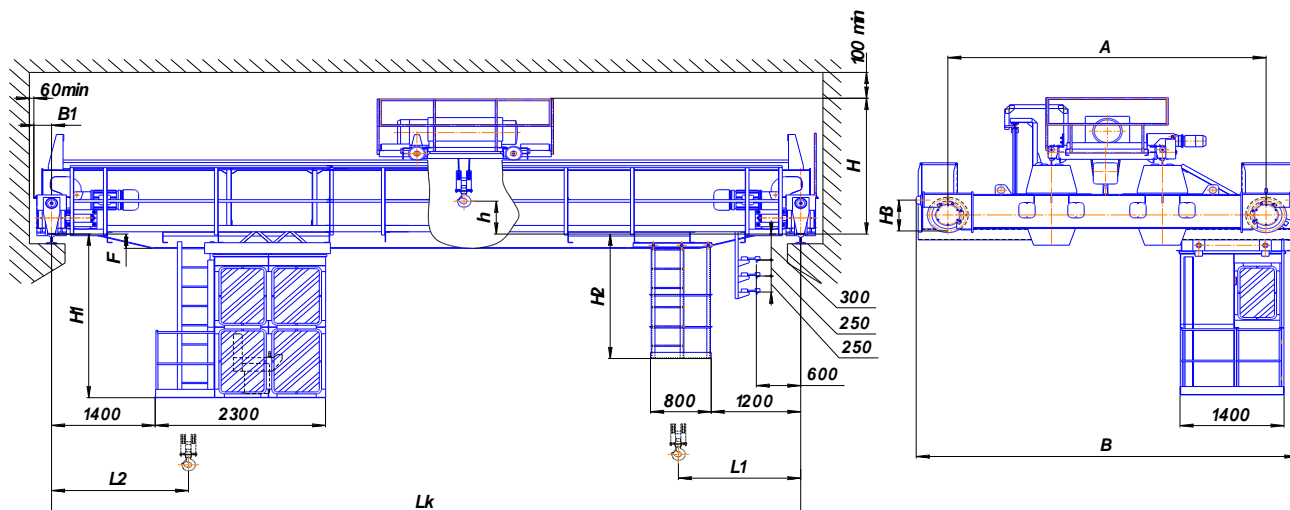


## Краны мостовые электрические двухбалочные опорные г/п 50 т, управление из кабины (режим А7)



| Высота подъема, м | Пролет крана, м | Скорость, м/с |              | Габаритные и основные размеры |      |      |      |      |      |     | положение крюка |     |      | Тип кранового рельса |                  | Нагрузка на колесо крана при работе | Конструктивная масса, т  |         |       |              |
|-------------------|-----------------|---------------|--------------|-------------------------------|------|------|------|------|------|-----|-----------------|-----|------|----------------------|------------------|-------------------------------------|--------------------------|---------|-------|--------------|
|                   |                 | подъема       | передвигания | A                             | B    | H    | H1   | H2   | H3   | B1  | F               | h   | L1   | L2                   | железнодорожного |                                     | кранового                | тележки | крана |              |
|                   |                 |               |              | мм, не более                  |      |      |      |      |      |     |                 |     |      | мм, не более         |                  |                                     |                          |         |       | кН, не более |
| 12                | 10,5            | 0.04          | 0.8          | 1.6                           | 5700 | 6900 | 3150 | 2470 | 2000 | 970 | 300             | 450 | -800 | 1900                 | 2000             | ---                                 | КР70, КР80, КР100, КР120 | 22      | 416   |              |
|                   | 13,5            |               |              |                               |      |      |      |      |      |     |                 |     |      |                      |                  |                                     |                          |         | 449   | 56,1         |
|                   | 16,5            |               |              |                               |      |      |      |      |      |     |                 |     |      |                      |                  |                                     |                          |         | 493   | 61,6         |
|                   | 19,5            |               |              |                               |      |      |      | 526  | 68,2 |     |                 |     |      |                      |                  |                                     |                          |         |       |              |
|                   | 22,5            |               |              |                               |      |      |      | 548  | 73,7 |     |                 |     |      |                      |                  |                                     |                          |         |       |              |
|                   | 25,5            |               |              |                               |      |      |      | 603  | 78,1 |     |                 |     |      |                      |                  |                                     |                          |         |       |              |
|                   | 28,5            |               |              |                               |      |      |      | 636  | 80,3 |     |                 |     |      |                      |                  |                                     |                          |         |       |              |
|                   | 31,5            |               |              |                               |      |      |      | 658  | 91,3 |     |                 |     |      |                      |                  |                                     |                          |         |       |              |
|                   | 34,5            |               |              |                               |      |      |      | 669  | 96,8 |     |                 |     |      |                      |                  |                                     |                          |         |       |              |

### ДОПОЛНИТЕЛЬНЫЕ ТРЕБОВАНИЯ:

| СВЕДЕНИЯ, СООБЩАЕМЫЕ ЗАКАЗЧИКОМ (впишите или обведите нужное): |                                 |   |  |
|--|---------------------------------|---|--|
| Пролет L, м:   |                                 | Количество кранов                       |  |
| Тип подкранового рельса (или ширина головки мм):               | <b>КР70, КР80, КР100, КР120</b> | Т(°С) окружающей среды:                 |  |
|  |                                 | Климатическое исполнение: <b>У; Т</b>   |  |
| Высота подъема, м:   |                                 | Категория размещения: <b>1; 2; 3; 4</b> |  |
| Исполнение крана:  | <b>(общепромышленное)</b>       |   |  |
| Наименов. предприятия, адрес, тел/факс, e-mail заказчика:      |                                 |   |  |
| Подпись, фамилия, должность заказчика, печать предприятия:     |                                 |   |  |