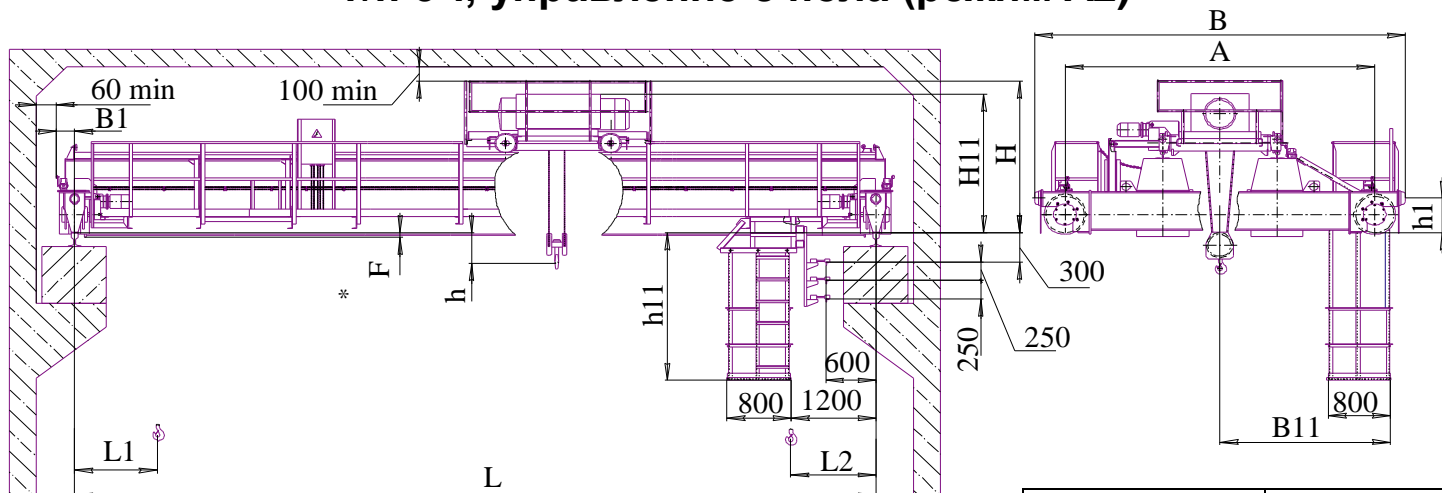


Краны мостовые электрические двухбалочные опорные г/п 5 т, управление с пола (режим А2)



Высота подъема, м	Пролет крана L, м	Размеры, мм										Нагрузка на колесо, кН		Конструктивная масса, т													
		h1	h11	L1*	L2*	B	A	B1	H	B11	h*	H11*	F	не более		не более											
		не более										не более															
12	10,5	230	1700	1020	1130	3660	2900	190	1900	2200	240	1700	100	47	7,5	1,5/8; 0,75/12	16	30	24	24/7,2	8;12	1,5/8; 1,5/12,5	15,5	2?/2,2	2?(2,2/0,75)	1,1	1,1/0,37
	16,5																										
	22,5	300	1900	1150	1270	5800	5000	230	2200	2300	340	2100	300	65	13,8	1,5/8; 0,75/12	16	30	24	24/7,2	8;12	1,5/8; 1,5/12,5	15,5	2?/2,2	2?(2,2/0,75)	1,1	1,1/0,37
	28,5																										
	34,5	2000	1150	1270	5800	5000	230	2200	2300	340	2100	300	71	15,9													

Скорость м/мин			Мощность эл. двигателей, кВт		
Подъема	Передв. крана	Передв. тележки	подъема	Передв. крана	Передв. тележки
не более					
1,5/8; 0,75/12 16	30 30/9	24 24/7,2	8;12 1,5/8; 1,5/12,5 15,5	2?/2,2 2?(2,2/0,75)	1,1 1,1/0,37

* размеры определяются типом выбранного механизма подъема

Режим работы 2К ГОСТ 25546-82 (А2 ИСО 4301/1-86). Рабочее напряжение 380 В.

ДОПОЛНИТЕЛЬНЫЕ ТРЕБОВАНИЯ:

СВЕДЕНИЯ, СООБЩАЕМЫЕ ЗАКАЗЧИКОМ (впишите или обведите нужное):			
Пролет L, м:		Количество кранов	
Тип подкранового рельса (или ширина головки мм):	P24; P43; P50; P65; KP70; KP80	T(°C) окружающей среды:	(-20 +40); (-40 +40)
		Климатическое исполнение:	У; Т
Высота подъема, м:		Категория размещения:	1; 2; 3; 4
Исполнение крана:	(общепромышленное) (взрывобезопасное) (пожаробезопасное, класс пожароопасной зоны III, IIIa, IIIb)		
Характеристики взрывобезопасности (ГОСТ Р 51330-99):			
Класс взрывоопасной зоны:	B-Ia; B-Iб; B-Iг	Категория взрывоопасной смеси:	IIВ; IIС
Группа взрывоопасной смеси:	T1; T2; T3; T4; T5; T6		
Наименов. предприятия, адрес, тел/факс, e-mail заказчика:			
Подпись, фамилия, должность заказчика, печать предприятия:			