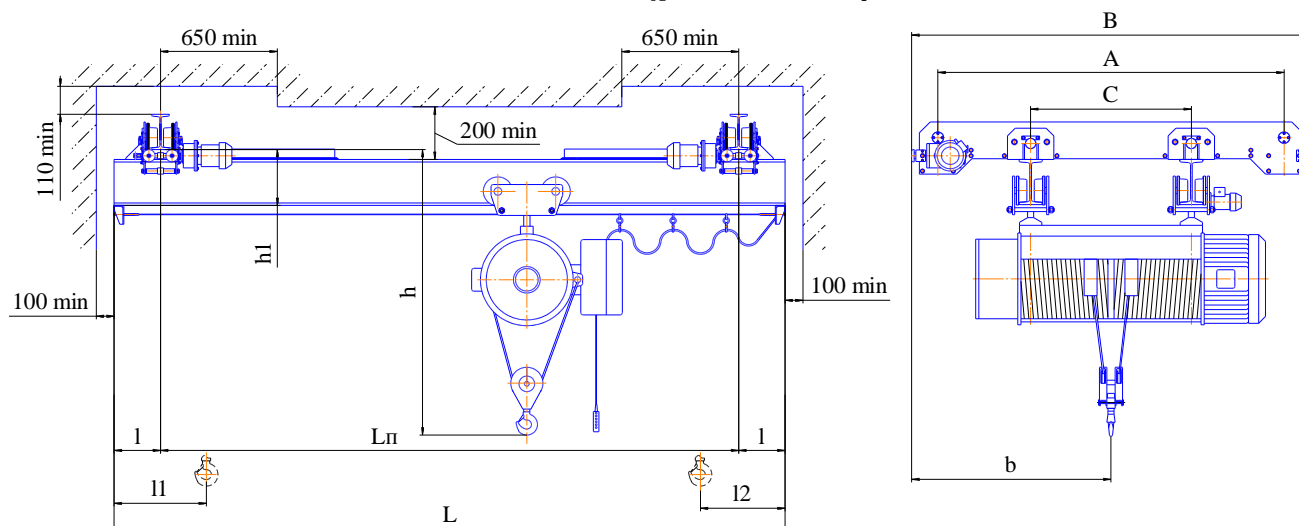


## Краны мостовые электрические двухбалочные подвесные г/п 3,2 т (режим АЗ)



Полная длина L, м	Пролёт Lп, м	Длина консоли l, м	11	12	A	B	b	h*	h1	№ профилей двугавров кранового пути	Нагрузка на путь от колеса, кН	Конструктивная масса, т
			мм		мм, не более							
3,6 – 4,2	3,0	0,3 – 0,6	267	533	1980	2320	1160	1870	450	30М;36М; 45М ГОСТ 19425	11,3	1,86
4,8 – 5,4	4,2	0,3 – 0,6			2180	2520	1260	1930	510		11,4	2,0
6,6 – 7,8	6,0	0,3 – 1,2			2430	2770	1385	2020	610		12,0	2,5
10,2 – 12	9,0	0,6 – 1,5									13,1	3,4
13,2 – 15	12,0	0,6 – 1,5									14,5	4,5

\* размер определяется типом выбранной тали;

Установленная суммарная мощность двигателей не более 7,5 кВт. Скорость передвижения кранов 0,5 м/с. Скорость подъема груза и передвижения тали – по паспорту тали.

**Режим работы 3К ГОСТ 25546-82 (АЗ ИСО 4301). Рабочее напряжение 380 В.**

**ДОПОЛНИТЕЛЬНЫЕ ТРЕБОВАНИЯ:**

СВЕДЕНИЯ, СООБЩАЕМЫЕ ЗАКАЗЧИКОМ (впишите или обведите нужное):			
Пролет Lп, м:		Количество кранов	
Полная длина крана, L, м:		T(°C) окружающей среды:	<b>(-20 +40); (-40 +40)</b>
		Климатическое исполнение:	<b>У; Т</b>
Высота подъема, м:		Категория размещения:	<b>1; 2; 3; 4</b>
Исполнение крана:	<b>(общепромышленное)</b> <b>(взрывобезопасное)</b> <b>(пожаробезопасное, класс пожароопасной зоны III, IIIa, IIIb)</b>		
Характеристики взрывобезопасности (ГОСТ Р 51330-99):			
Класс взрывоопасной зоны:	<b>В-Ia; В-Iб; В-Iг</b>	Категория взрывоопасной смеси:	<b>IIВ; IIС</b>
Группа взрывоопасной смеси:	<b>T1; T2; T3; T4; T5; T6</b>		
Наименов. предприятия, адрес, тел/факс, e-mail заказчика:			
Подпись, фамилия, должность заказчика, печать предприятия:			