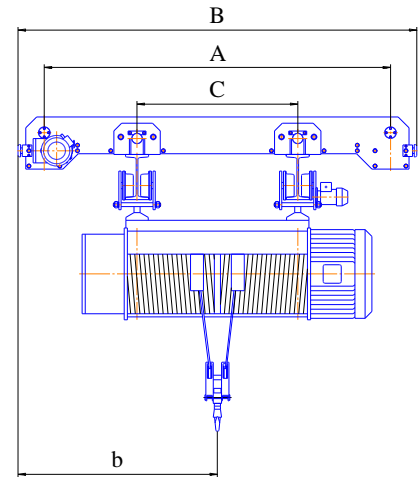
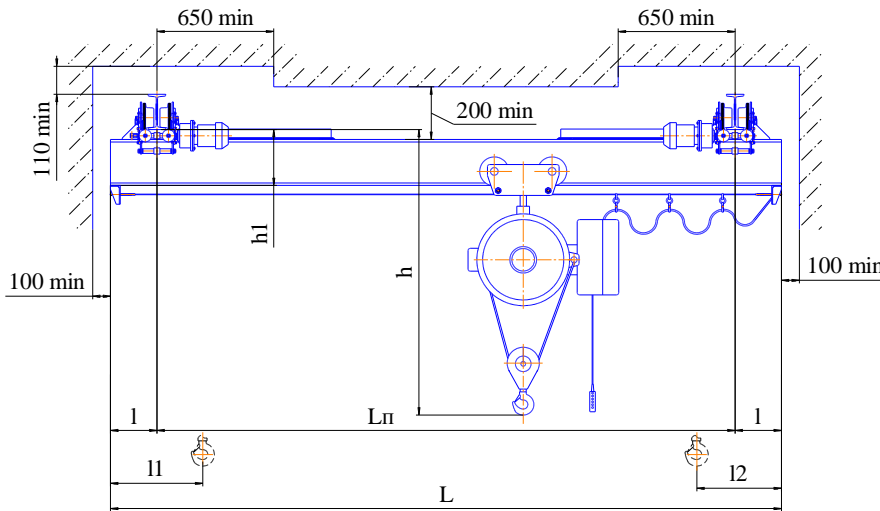


Краны мостовые электрические двухбалочные подвесные г/п 5 т (режим АЗ)



Полная длина L, м	Пролёт Лп, м	длина консоли l, м	l1	l2	A	B	b	h*	h1	№ профилей двутавров кранового пути	Нагрузка на путь от колеса, кН	Конструктивная масса, т	
			мм		мм, не более			мм	мм				мм
3,6 – 4,2	3,0	0,3 – 0,6	267	533	2260	2600	1300	2040	510	30М;36М; 45М ГОСТ 19425	15,9	2,0	
4,8 – 5,4	4,2	0,3 – 0,6						2120	610		16,3	2,4	
6,6 – 7,8	6,0	0,3 – 1,2						2820	3160		1580	16,9	2,9
10,2 – 12	9,0	0,6 – 1,5										18,1	3,8
13,2 – 15	12,0	0,6 – 1,5										19,6	5,1

* размер определяется типом выбранной тали;

Установленная суммарная мощность двигателей не более 10,5 кВт. Скорость передвижения кранов 0,5 м/с. Скорость подъема груза и передвижения тали – по паспорту тали.

Режим работы 3К ГОСТ 25546-82 (АЗ ИСО 4301). Рабочее напряжение 380 В.

ДОПОЛНИТЕЛЬНЫЕ ТРЕБОВАНИЯ:

СВЕДЕНИЯ, СООБЩАЕМЫЕ ЗАКАЗЧИКОМ (впишите или обведите нужное):			
Пролет Лп, м:		Количество кранов	
Полная длина крана, L, м:		Т(°С) окружающей среды:	(-20 +40); (-40 +40)
		Климатическое исполнение:	У; Т
Высота подъёма, м:		Категория размещения:	1; 2; 3; 4
Исполнение крана:	(общепромышленное) (взрывобезопасное) (пожаробезопасное, класс пожароопасной зоны П1, П2, П3а, П3б)		
Характеристики взрывобезопасности (ГОСТ Р 51330-99):			
Класс взрывоопасной зоны:	В-1а; В-1б; В-1г	Категория взрывоопасной смеси:	ПВ; ПС
Группа взрывоопасной смеси:	T1; T2; T3; T4; T5; T6		
Наименов. предприятия, адрес, тел/факс, e-mail заказчика:			
Подпись, фамилия, должность заказчика, печать предприятия:			