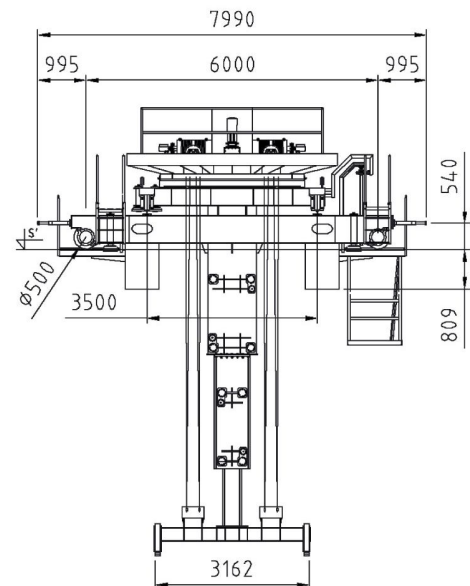
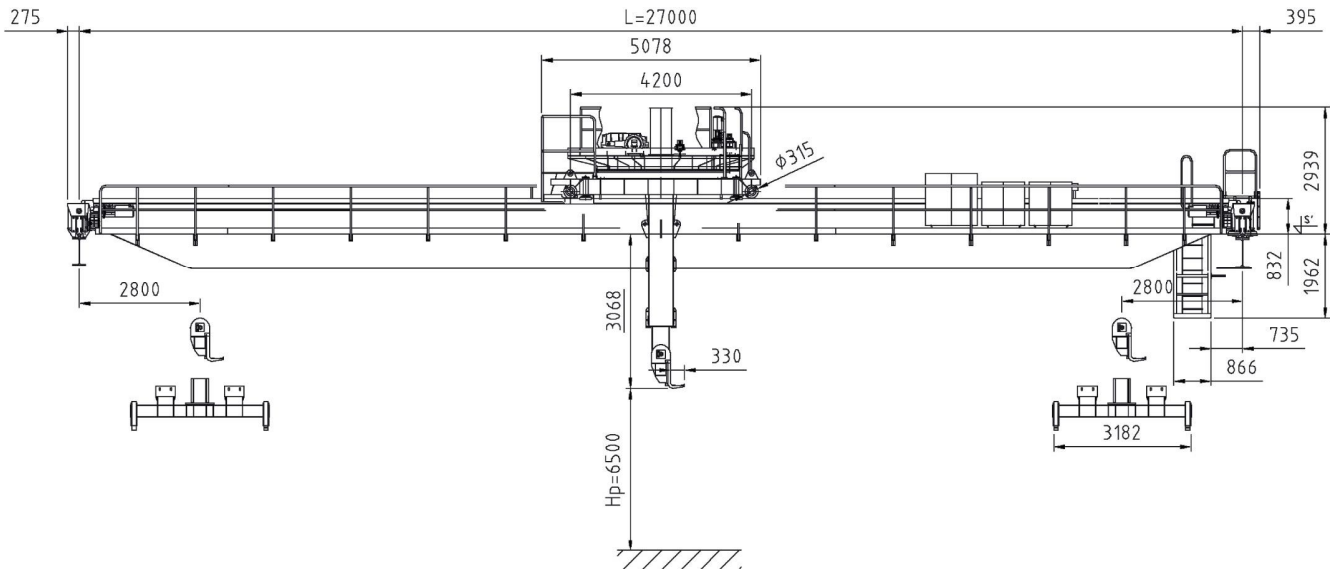


Кран-штабелер мостовой поворотный г/п 3,5 т



Технические параметры			
Грузоподъёмность	Q	3,5	т
Пролёт	L	27	М
Режим работы		А7 PN-ISO 4301-5 4 м DIN 15020	
Высота подъёма	Нп	6,5	М
переобр. частоты Скорость регулир.	Передвижения крана	V_k	4,8 ÷ 88,4 м/мин
	Передвижения тележки	V_t	3,2 ÷ 32 м/мин
	Оборота	V_{op}	0,15 ÷ 1,52 об/мин
	Подъёма	V_n	1 ÷ 10,1 м/мин
Угол поворота	α	270°	-
Напряжение питания	U	400	V
Частота	f	50	Hz
Макс. нагрузка на колесо	-	186	kH
Сила удара в отбой	-	65	kH
Место работы крана	-	в цехе	
Управление крана	-	радио/автоматически	
Температура	-	-10° С ÷ 40° С	

ДОПОЛНИТЕЛЬНЫЕ ТРЕБОВАНИЯ: