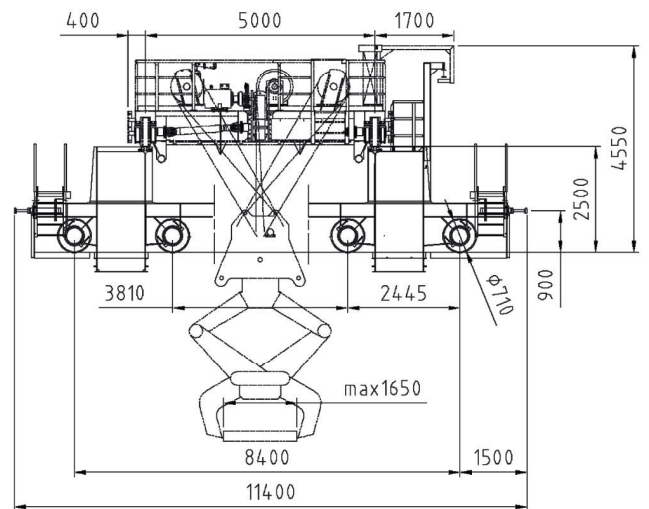
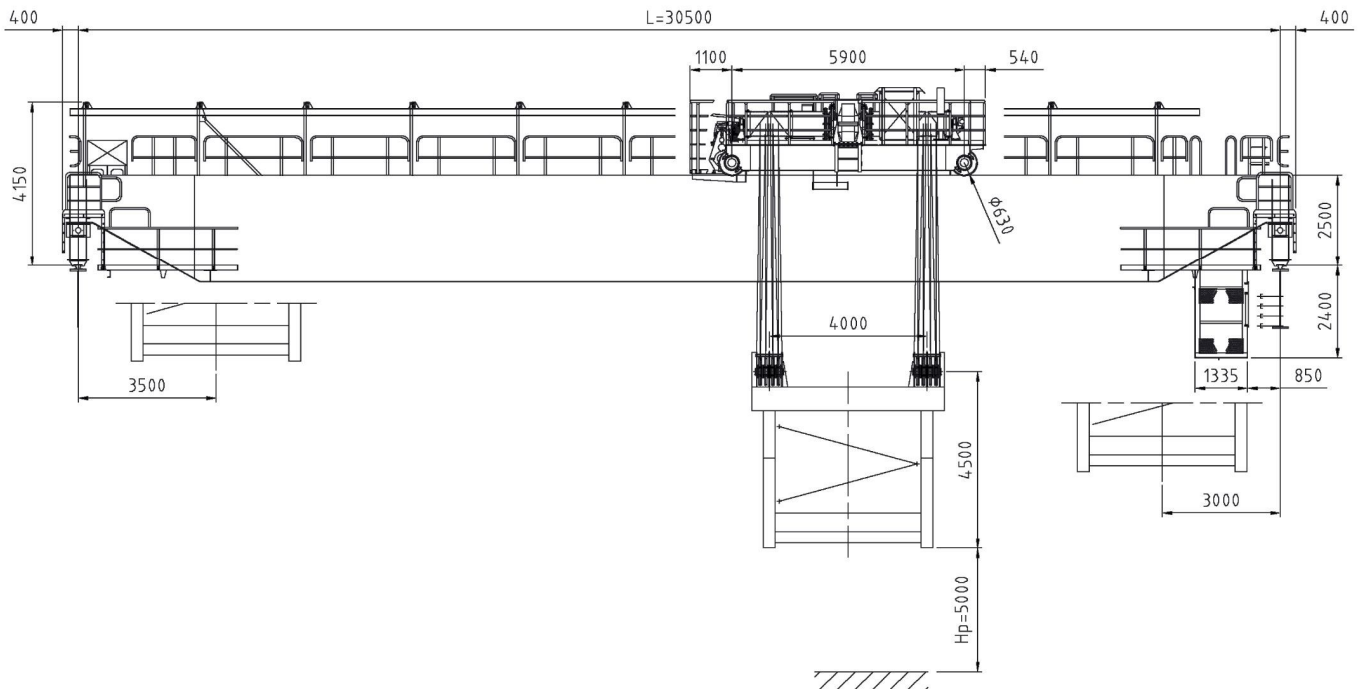


Краны мостовые для транспорта металлических плит г/п 75 т



Технические параметры			
Грузоподъемность	Q	75	T
Пролёт	L	30,5	M
Режим работы		A7 PN-ISO 4301-5 4M DIN 15020	
Высота подъёма	Нп	5	M
переобр. частоты Скорость регулир.	Передвижения крана	V_k	10 ÷ 100 м/мин
	Передвижения тележки	V_t	4 ÷ 40 м/мин
	Подъёма	V_n	1,2 ÷ 12 м/мин
Напряжение питания	U	500	V
Частота	f	50	Hz
Макс. нагрузка на колесо	-	380	kH
Сила удара в отбой	-	110	kH
Место работы крана	-	в цехе	
Управление крана	-	из кабины	
Температура	-	0°C ÷ +50°C	

ДОПОЛНИТЕЛЬНЫЕ ТРЕБОВАНИЯ:
