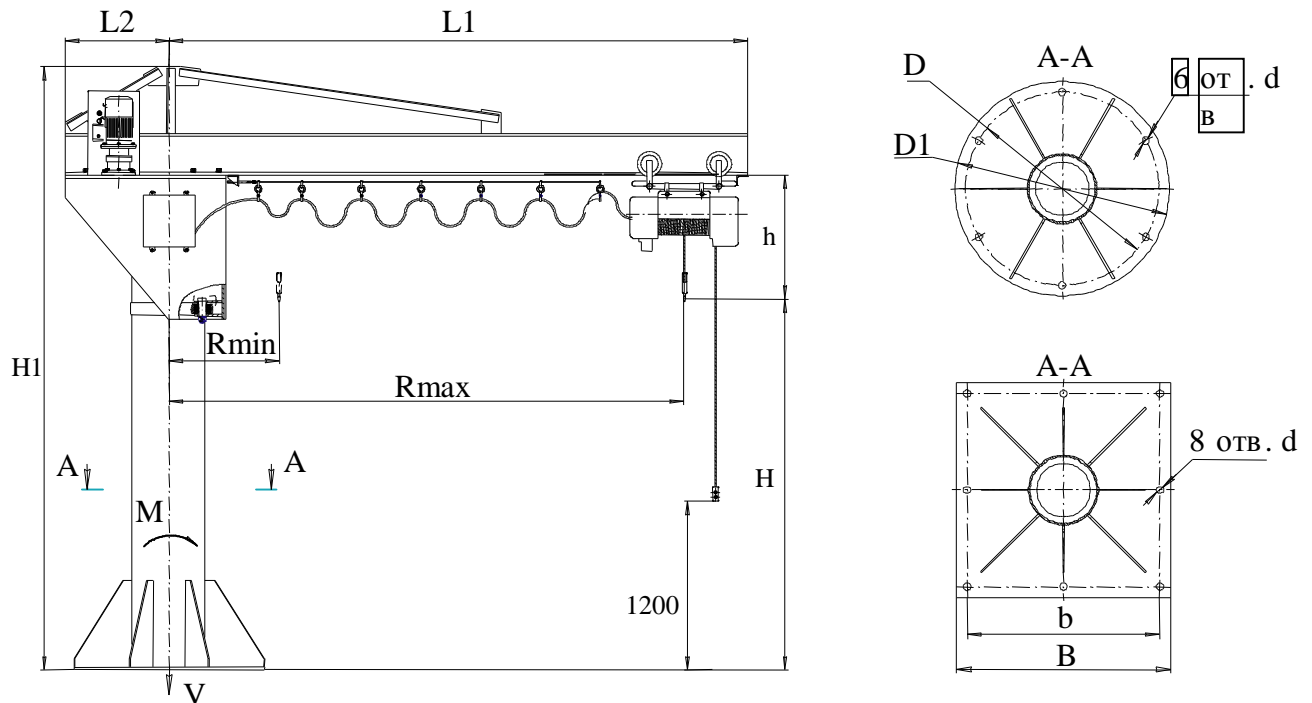


Краны консольные стационарные электрические г/п 0,5, 1, 2 и 3,2 т с механическим поворотом консоли ГОСТ 19811-90



Режим работы 2К ГОСТ 25546-82 (А2 ИСО 4301). Рабочее напряжение 380 В.

ДОПОЛНИТЕЛЬНЫЕ ТРЕБОВАНИЯ:

Грузоподъемность, т.	Вылет, мм		Высота подъёма H, мм	L1, мм	L2, мм	Вертикальный подход h, мм	Высота крана H1, мм	Статическая нагрузка на строительную конструкцию		Конструктивная масса, т, не более	Размеры крепления, мм.				
	R min	R max						Вертикальная V, кН	момент M, кН·м		D1(B)	D(b)	d		
0,5	700	4000	4000	4470	600	780	5490	не более		1,5	1100	1000	40		
1,0	850							855	19,5					31,0	2,2
2,0								1150	47,0					108,0	2,7
3,2								1310	65,5					168,0	3,3

СВЕДЕНИЯ, СООБЩАЕМЫЕ ЗАКАЗЧИКОМ (впишите или обведите нужное):

Грузоподъемность, т:		Т(°С) окружающей среды:	(-20 +40)
Вылет R max, м:			(-40 +40)
Высота подъёма, м:		Климатическое исполнение:	У; Т
Количество кранов		Категория размещения:	1; 2; 3; 4
Исполнение крана:	(общепромышленное); (пожаробезопасное, класс пожароопасной зоны П1, П2, П3а, П3б)		
Наименов. предприятия, адрес, тел/факс, e-mail заказчика:			
Подпись, фамилия, должность заказчика, печать предприятия:			