

Краны полукозловые электрические однобалочные опорные г/п 10 т, управление с пола

- Режим работы 3К ГОСТ 25546 (А3 ИСО 4301) Рабочее напряжение 380 В.
- Климатическое исполнение У; категория размещения 2 или 3.
- Температура окружающей среды от -20°C до $+40^{\circ}\text{C}$.
- Исполнение крана–общепромышленное.

Технические характеристики и габаритные размеры кранов.

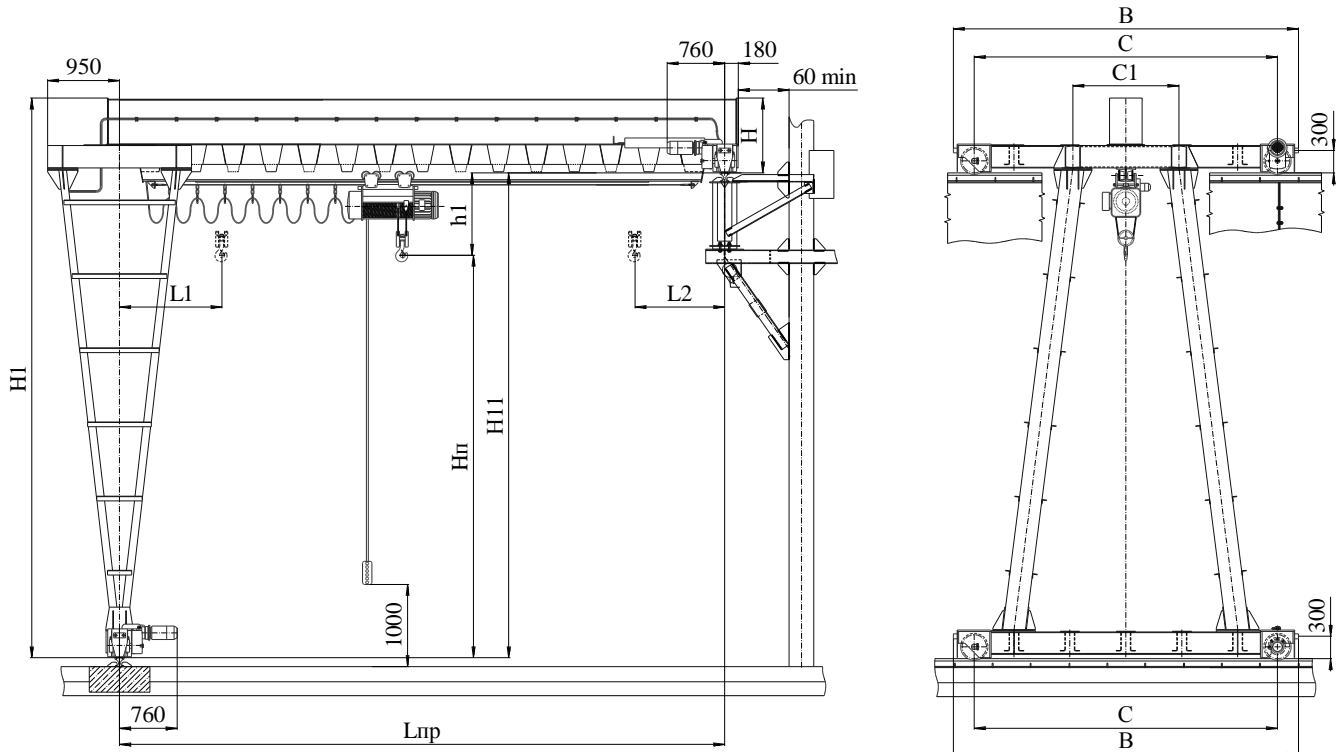


Рисунок не определяет конструкцию крана.

Установленная суммарная мощность двигателей не более 19 кВт. Скорость передвижения кранов 0,5 м/с. Скорость подъема груза и передвижения тали – по паспорту тали.

Грузоподъемность, т	Пролет $L_{пр}$, м	H_n	L_1	L_2	B	C	C_1	h_1	H	H_{11}	Нагрузка на колесо, кН	Масса крана, т
											мм, не более	
10,0	10,5	6000	1400	1650	4600	4000	1500	1500	1100	7400	76,3	6,2
	13,5								1300		78,5	7,2
	16,5								81,2		8,1	

Дополнительные требования