

Краны полукозловые электрические однобалочные опорные г/п 5 т, управление с пола

- Режим работы 3К ГОСТ 25546 (А3 ИСО 4301) Рабочее напряжение 380 В.
- Климатическое исполнение У; категория размещения 2 или 3.
- Температура окружающей среды от -20°C до $+40^{\circ}\text{C}$.
- Исполнение крана – общепромышленное.

Технические характеристики и габаритные размеры кранов.

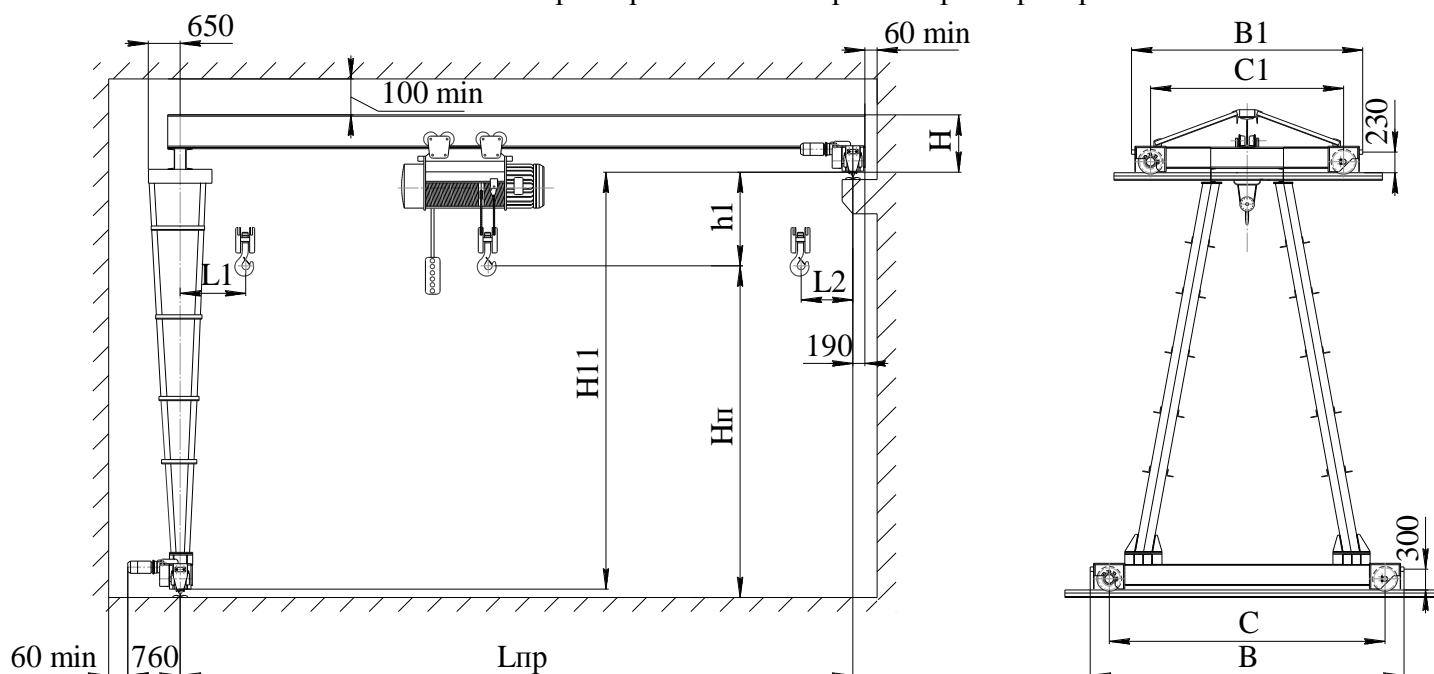


Рисунок не определяет конструкцию крана.

Установленная суммарная мощность двигателей не более 13 кВт. Скорость передвижения кранов 0,5 м/с.
Диаметр ходовых колес крана 250 мм. Рельс Р-50 (ширина головки 70 мм).
Скорость подъема груза и передвижения тали – по паспорту тали.

Грузоподъемность, т	Пролет Lк, м	Нп	L1	L2	B	C	B1	C1	h1	H	H11	Нагрузка на колесо, кН не более	Масса крана, т
		мм, не более											
5,0	10,8	5750	1100	1250	4500	4000	3100	2600	1000	900	5250	43,1	5,6

Дополнительные требования _____
